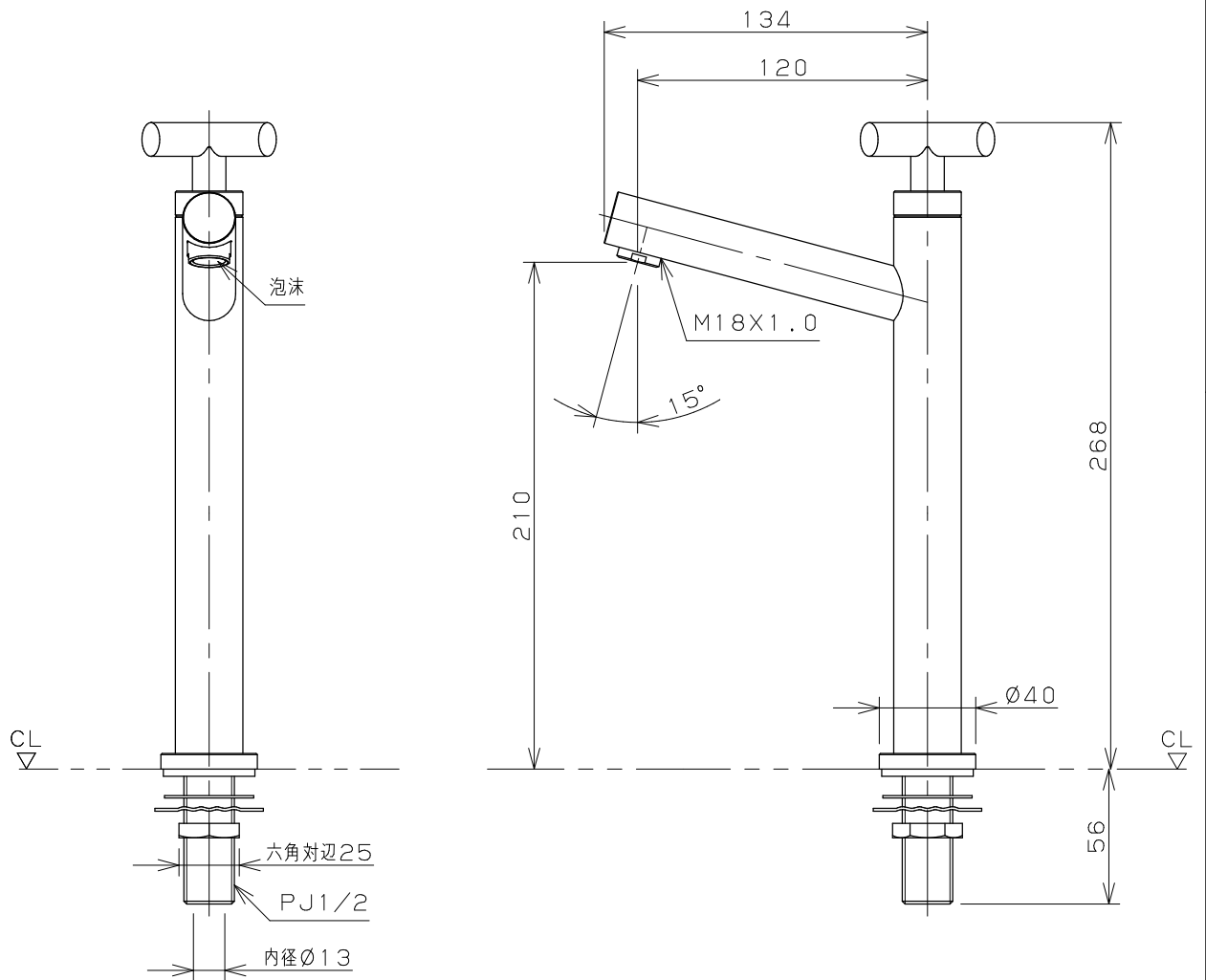
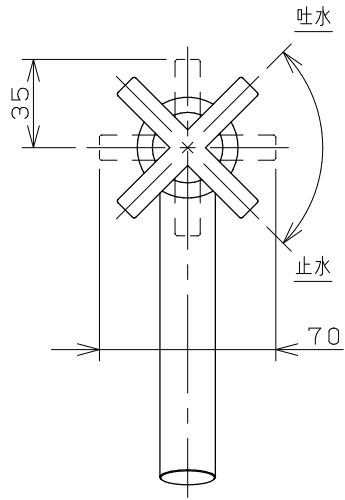


品番	色名
716-010B-MD	マットブラック
716-010B-BR	ウォルナット
716-010B-CH	クローム



備考

* JIS適合品

* 取付穴径：22~28mm 取付厚み：5~35mm

* ノンライジング上部仕様

	単位 mm	尺度 1:3	製図 堀	検図 岩藤	承認 岡村	品番 図中表に記載
	KAKUDAI		日付 2026.05.29	品名 立水栓(ツール)		