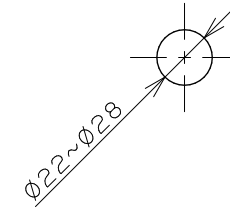
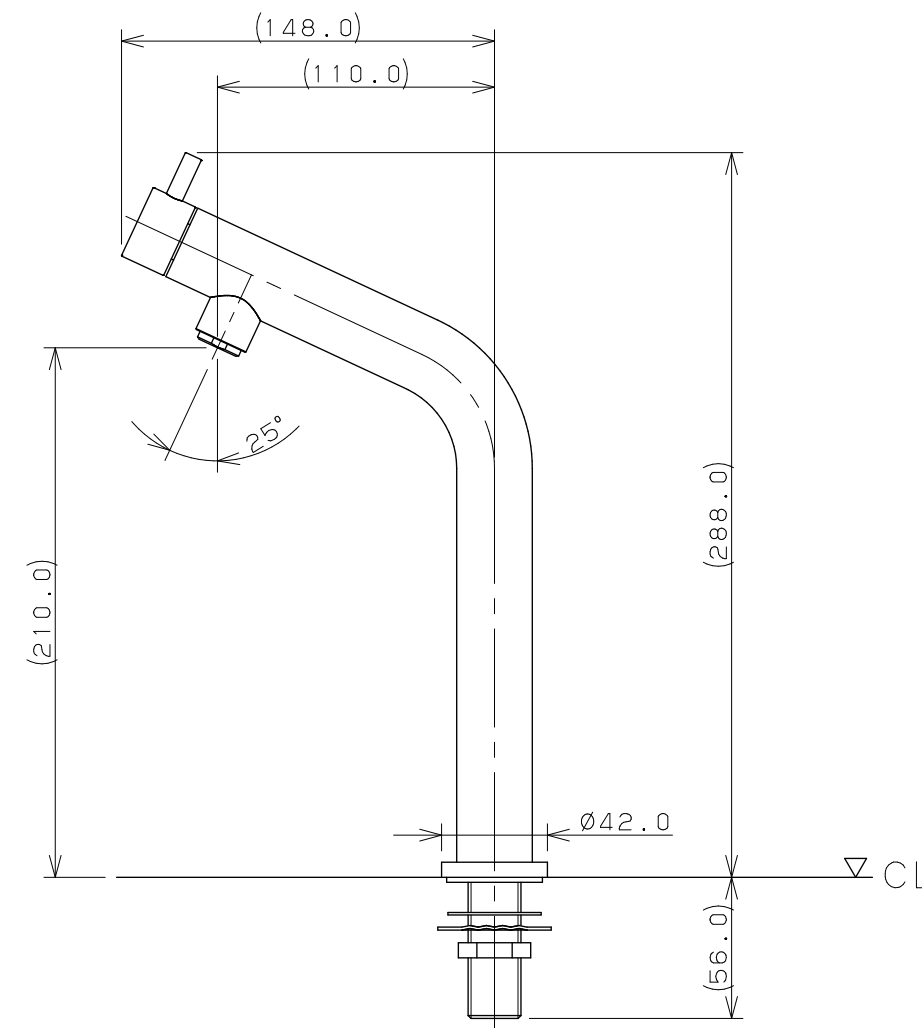
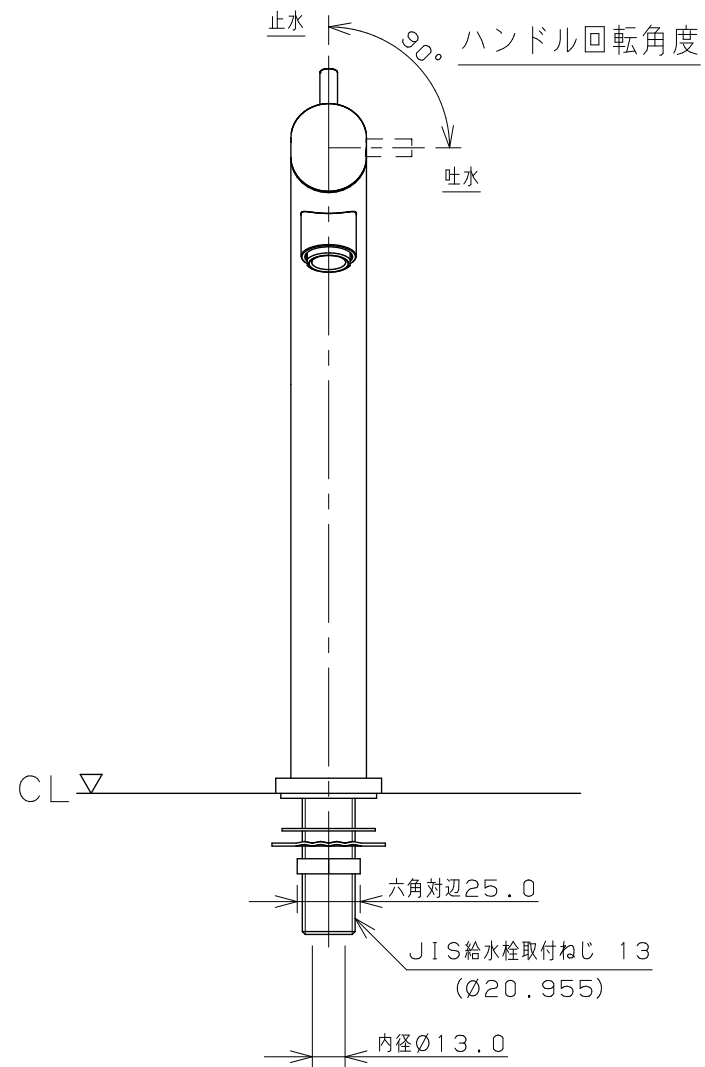
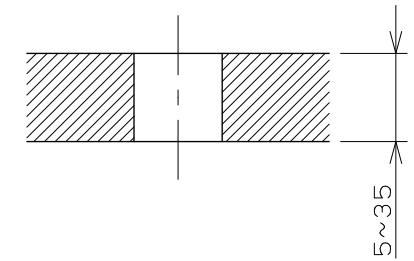


天板取付穴径



天板締付範囲



注：（ ）内寸法は参考寸法である。

	単位 mm 尺度 1/3	製 図	検 査	承 認	品番 721-266-P 品名 立水栓 (ツール・フロストピーチ)
		和田	寒川	祝	