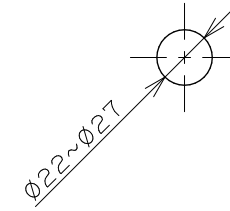
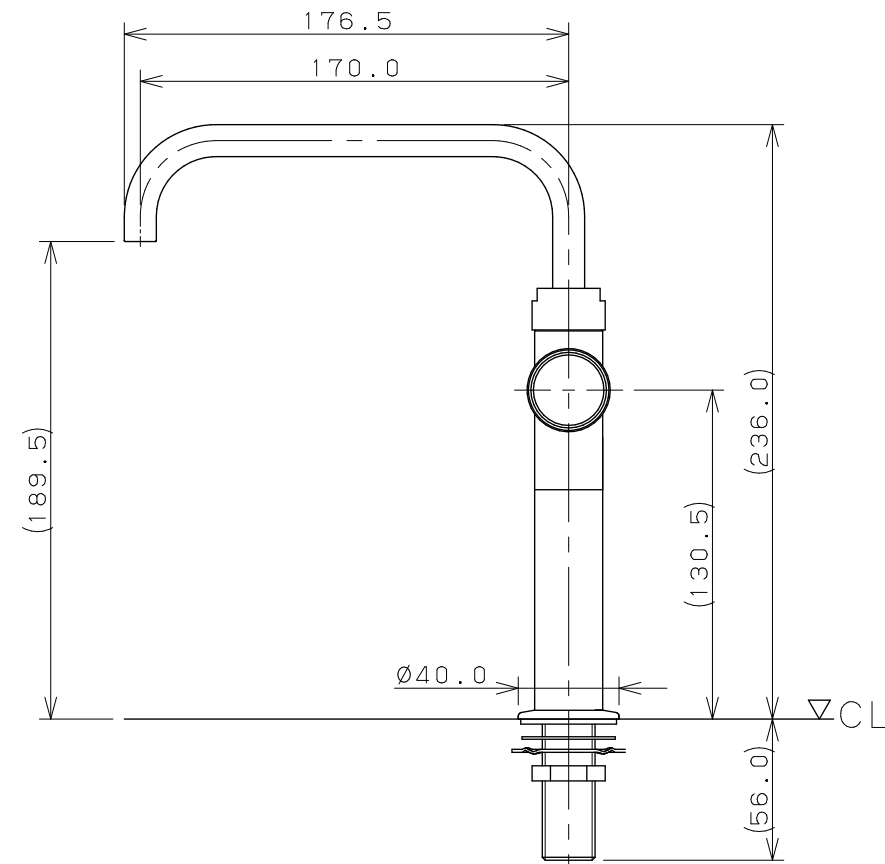
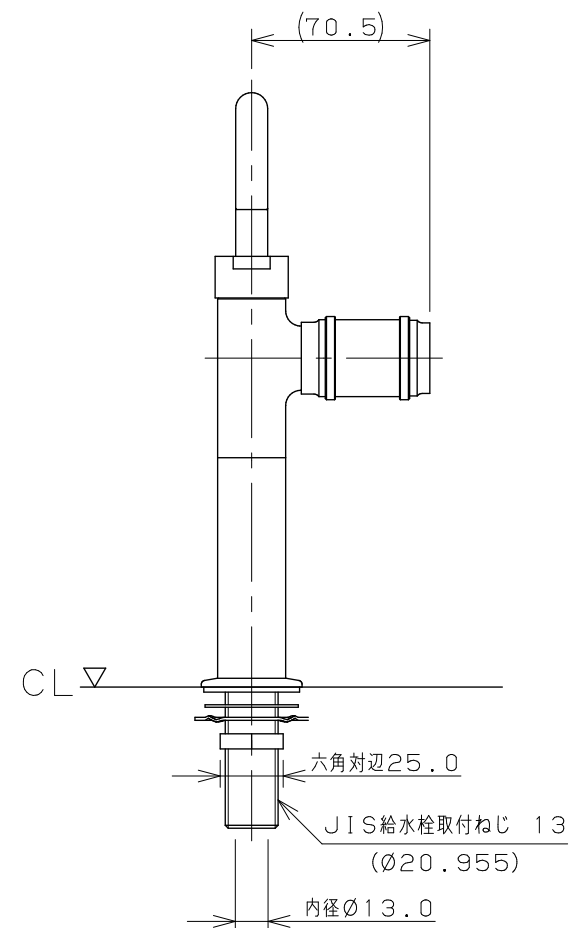
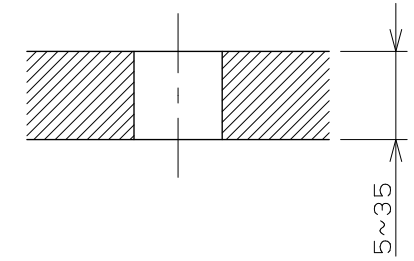


天板取付穴径



天板締付範囲



※ () 内寸法は参考寸法である。

	単位 mm 尺度 1/3	製 図	検 査	承 認	品番 721-246-D 品名 切子水栓 (マットブラック)
		岩 藤	寒 川	祝	