

ウォシュレット® BV 新商品

クリーン樹脂を便座とノズルに採用した「ウォシュレット」。

BV2 TCF2223E

(エロンゲートサイズ(大形)・レギュラーサイズ(普通)兼用)

BV1 TCF2213E

(エロンゲートサイズ(大形)・レギュラーサイズ(普通)兼用)



機能一覧

■共通機能

清潔機能				洗浄機能				エコ機能		快適機能						
セパレートノズル ^{※1} ノズルをいつも清潔に保つ。	クリーン便座 汚れが付きにくい便座。	クリーンノズル 汚れが付きにくいノズル。	抗菌 便座・便ふた・操作部などに、抗菌樹脂採用。	便ふた着脱 お掃除のために、カンタン着脱。	林ワカチ着脱 お掃除のしにくさを解消。	ノズルそじ ノズルが伸び出して、お掃除もカンタン。	おしり洗浄 お湯のシャワーで、すっきり洗浄。	ビデ洗浄 スポット的にしっかりと洗浄。	ムーブ洗浄 ノズルが前後に移動して、まんべんなく洗浄。	水勢調節 水勢を5段階で調節できます。	洗浄位置調節 ノズルをお好みの位置に調節。	タイマー節電 毎日自動節電。便利で経済的。	おまかせ節電 自動的に最適なパターンの節電運転。	暖房便座 設定した温度に便座を温めます。	着座センサー ^{※2} 人が座らないと作動しません。	軽便座 ^{※3} 便座と便ふたがゆっくり閉まる。

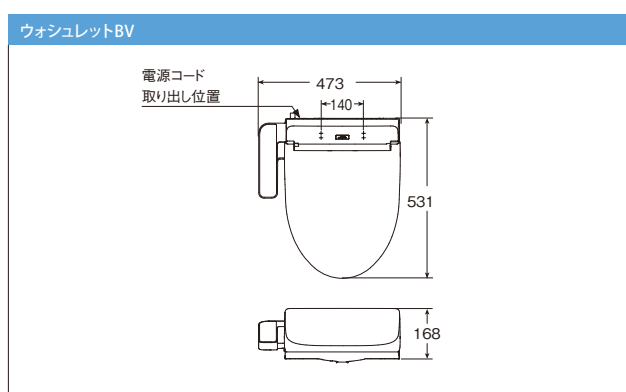
■個別機能

		快適機能	
品番		オートパワー脱臭 使用後、脱臭から自動的に切り替わり強力に脱臭。	脱臭 においを取って、快適空間に。
BV2	TCF2223E	●	●
BV1	TCF2213E	—	—

※1 温水で洗い流すことで除菌します。(・試験期間：(一財)日本食品分析センター・試験方法：除菌効果試験・除菌方法：水道水により洗浄・対象部分：ノズル表面全体および通水路・試験結果：99%以上(除菌効果は試験機関による実験結果であり、実使用での実証結果ではありません)) すべての菌を除菌できるわけではありません。

※2 着座センサー(着座スイッチ式)は人が座るまで着座を検知しないため、誤ってボタンを押しても安心です。ウォシュレットに座ると便器に向かって右側の便座が下がり、人が座ったことを認識して操作を受け付ける状態になります。このため便座が上下する構造となり、便座クッションと便器の間にすき間があいています。

図面



※カタログ内の寸法単位はすべて「mm」を使用。

カラーバリエーション



※注②週は受注生産品です。
納期は約●週間(大型連休除く)かかります。

クリーン便座・クリーンノズル

「ウォシュレット」の便座とノズルには、防汚効果の高いクリーン樹脂を採用。汚れをはじくから、汚れてもサッとひとふきでお掃除できます。

【特許】 5459514

〈汚れの付き方の比較〉

便座

従来の樹脂※1



クリーン樹脂



ノズル

従来の樹脂※1



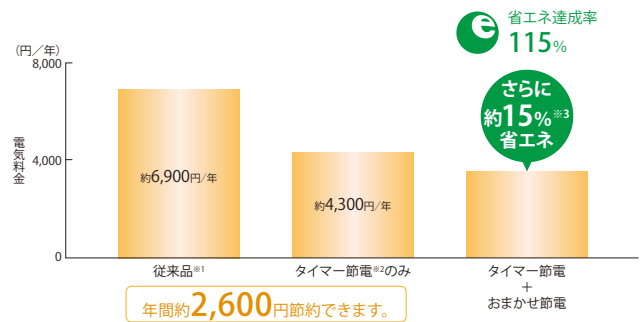
クリーン樹脂



※1 2012年以前の防汚成分を含まない樹脂。

エコ

「タイマー節電」と「おまかせ節電」、2つのモードでかしく節電。



※電気料金は税込価格です。

※1 1997～2009年商品 (TCF771)

※2 タイマー節電機能は省エネ法に基づいて一般家庭でのタイマー平均使用時間と使用率で算出しています。

※3 タイマー節電9時間とおまかせ節電を使用した場合。

仕様一覧

項目		ウォシュレットBV2・BV1
定格電源		AC100V、50 / 60Hz
定格消費電力		318W (BV2)、313W (BV1)
電源コード長さ		1.0m (漏電保護プラグ、アース線付き)
洗浄装置	吐水量 ※	おしり洗浄 約0.27～0.43L / 分
		ビデ洗浄 約0.29～0.43L / 分
	吐水温度	温度調節範囲：切、約35℃～40℃
	ヒーター容量	250W (貯湯式)
	タンク容量	約0.49L
	安全装置	温度ヒューズ、空焚き防止フロートスイッチ
暖房便座	逆流防止装置	バキュームブレーカー、逆止弁
	表面温度	温度調節範囲：切、約28℃～36℃ (おまかせ節電時約26℃)
	ヒーター容量	50W
脱臭装置 (BV2のみ)	安全装置	温度ヒューズ
	方式	O ₂ 脱臭
		風量
消費電力	標準モード：約1.7W、パワーモード：約5.3W	
給水圧力		最低必要水圧 (流動時) 0.05MPa 最高水圧 (静止時) 0.75MPa
給水温度		0℃～35℃
周囲使用温度範囲		0℃～40℃
商品質量		約4.6kg (BV2)、約4.5kg (BV1)

※ 水圧0.2MPa (流動時) のとき

電気料金

項目	ウォシュレットBV2・BV1
品番	TCF2223E / TCF2213E
目標年度 2012年度	
省エネ基準達成率 (%)	115
年間消費電力量 (kWh/年)	159 (221)
1カ月の電気料金 (円/月)	358
節電時の電気料金削減率 (%) ※1	15
区分	貯湯式

電気料金は27円/kWhで試算 (年平均)

■消費電力量測定基準

省エネ法に基づいて、湯沸かし方式などの種類別の算定式により、4人家族 (男性2人、女性2人) で1日当たり16回使用した場合を基準に便座部は季節別、温水部は年平均で算出したものです。タイマー節電機能は、一般家庭でのタイマー平均使用時間 (7.7時間) で算出しております。

■温水洗浄便座・暖房便座の消費電力量について

年間消費電力量・省エネ基準達成率は、2012年度基準に基づく測定値で、() 内はタイマー節電を使用しない場合の年間消費電力量です。消費電力量は、季節によって変化することから「年間当たり」の値にしています。実際にお使いになるときの消費電力量は、周囲温度や機器の温度設定、節電機能など使い方によって変化しますので、あくまで目安としてご覧ください。

■省エネのための上手な使い方

- ① 使用後は便ふたを閉める
- ② 設定温度を低めにする
- ③ 節電機能を使う
- ④ 長時間使わない場合は電源を切る

■電気料金の計算方法 (2021年12月現在)

$$\text{年間電気料金の目安 (円/年) [税込]} = \text{年間消費電力量 (kWh/年)} \times 27\text{円 [税込]} / \text{kWh}$$

※ 電気料金は、電力会社ならびに各ご家庭の使用電力量によって異なりますが、目安として1kWh当たり27円 [税込] (公社) 全国家庭電気製品公正取引協議会より) としました。

■ウォシュレット電気料金試算条件

上記「消費電力量測定基準」で算出しています。

※1 タイマー節電9時間とおまかせ節電を使用した場合。※消費税率10%で試算しています。



このマークは、省エネ基準を達成した機種を表示します。



このマークは、商品の省エネ性を表示するものです。商品をお選びになるときの参考にご覧ください。「省エネ基準達成率」は、省エネ法に定められた2012年度基準に対する達成率を示しています。